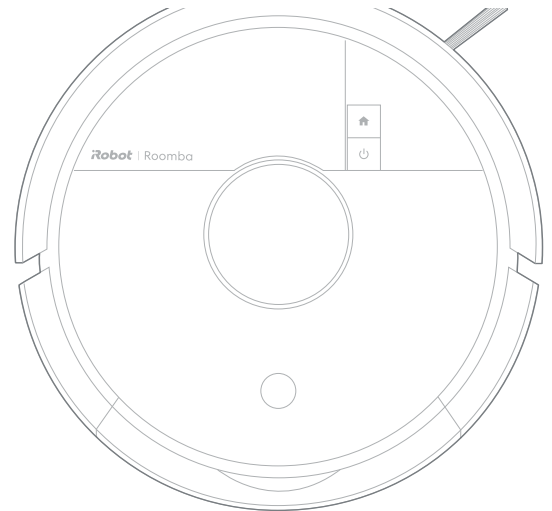


# Robotický vysavač a mop **Roomba®** Mini/Mini Slim

Návod k obsluze



# Začínáme

1

Stáhněte si aplikaci Roomba® Home



Naskenujte QR kód pomocí fotoaparátu v mobilním zařízení nebo vyhledejte aplikaci Roomba® Home v obchodě s aplikacemi.

**K dokončení nastavení je nutná** aplikace Roomba® Home a připojení k síti Wi-Fi®. Aplikace Roomba Home® vás provede kroky nastavení robota. Jakmile je robot nastaven, můžete aplikaci použít k následujícím účelům:

Jakmile je robot nastavený, můžete používat aplikaci k:

- Řídit, kdy, kde a jak uklidíte
- Vytvářet plány automatického úklidu
- Nastavovat vlastní předvolby úklidu
- Využívat digitální funkce
- Sledovat tipy, triky a odpovědi na často kladené dotazy

## POZNÁMKA:

Je nutné použít 2,4GHz nebo 5GHz síť Wi-Fi®.

## DŮLEŽITÉ:

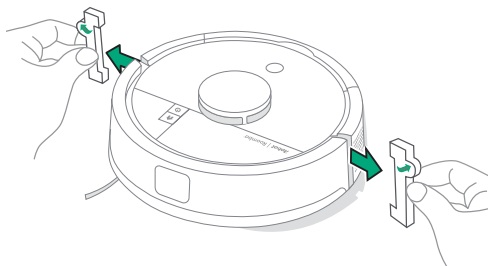
Před použitím robota si nejprve přečtěte příručku s bezpečnostními informacemi.

2

## Odstranění ochranného obalu

Odstraňte z kamery ochrannou fólii a pěnové vložky zpoza nárazníku.

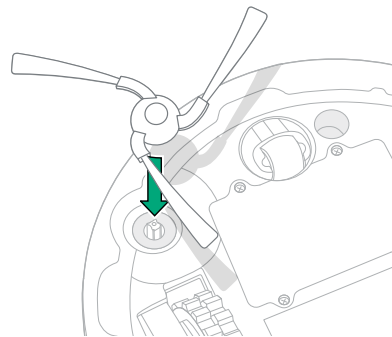
## Odstranění ochranného obalu



Odstraňte pěnové vložky umístěné za nárazníkem.

3

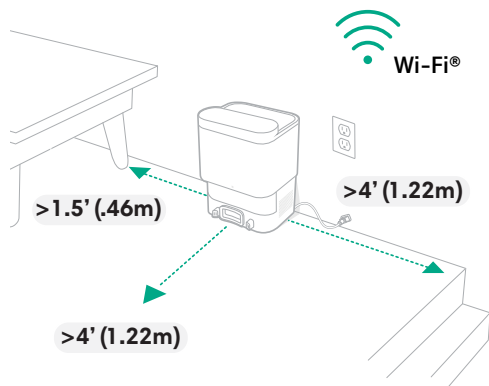
## Vložte kartáček na zametání podél stěn



Zarovnejte kartáček na zametání podél stěn a stlačte jej dolů, dokud neuslyšíte cvaknutí.

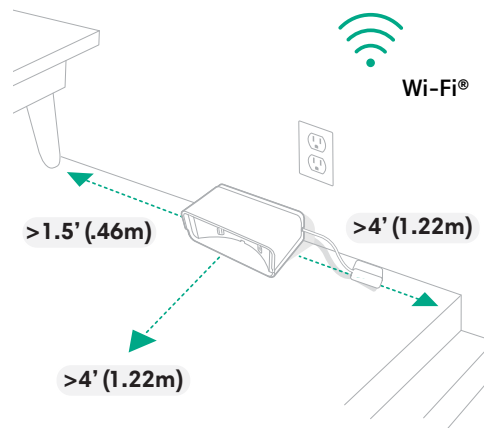
4

## Umístění dokovací stanice



### POZNÁMKA:

Pokud používáte dokovací stanici AutoEmpty™ nebo umístíte nabíjecí stojánek SlimCharge™ horizontálně, zkontrolujte, jestli je oblast kolem dokovací stanice bez nadbytečných předmětů, abyste umožnili úspěšné nabíjení. Nabíjecí stojánek SlimCharge™ může být kvůli úspore místa umístěn vertikálně. Nesmíte zapomenout, že před používáním musíte dát robota na podlahu, a když úklid skončí, umístit ho zpátky do dokovací stanice.



Dokovací stanici umístěte na podlahu s tvrdým a rovným povrchem.

### \* DŮLEŽITÉ:

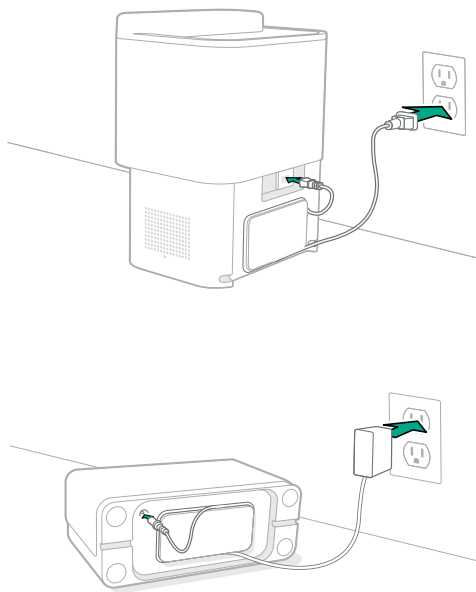
Neumísťujte na přímé sluneční světlo.

### ! VAROVÁNÍ:

Pokud používáte technologii AutoEmpty™ nebo máte horizontálně umístěný nabíjecí stojánek SlimCharge™, zkontrolujte si, že je nabíjecí stanice umístěna nejméně 1,22 m od schodů, aby se zabránilo pádu robota ze schodů.

5

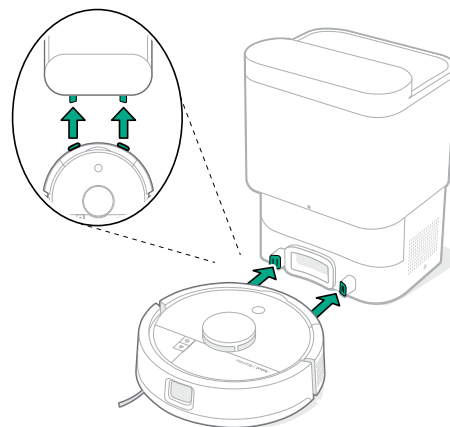
## Zapojení dokovací stanice

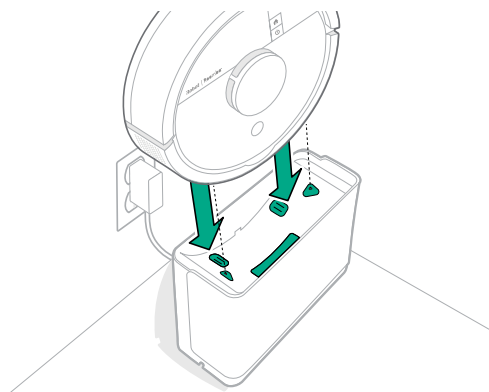
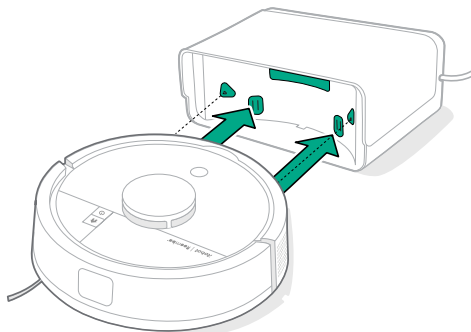


Zapojte napájecí kabel do zadní části dokovací stanice a poté do zásuvky. Namotejte kabel na zadní část stanice, aby se nemohl dostat robotovi při pohybu do cesty.

6

## Aktivace robota





Umístěte robota před dokovací stanici, poté jej posuňte dopředu tak, aby kovové dobíjecí kontakty byly zarovnané. Jeho kontrolky budou signalizovat, že se probouzí. Zvukový signál oznámí, že je plně aktivovaný. Jestliže používáte nabíjecí stojánek SlimCharge™ ve vertikální poloze, umístěte ho tak, aby horní část robota směřovala od stěny.

#### **POZNÁMKA:**

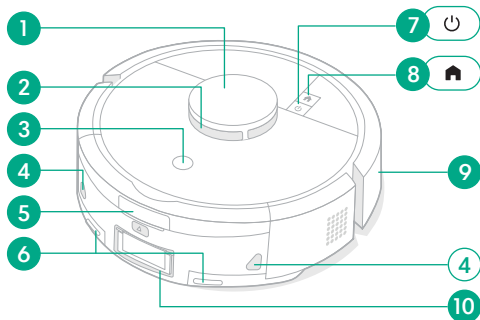
Robota dostáváte částečně nabitého, ale doporučujeme vám, abyste ho nechali před vytvářením mapy vašeho domova 4,5 hodiny nabíjet.

#### **DŮLEŽITÉ:**

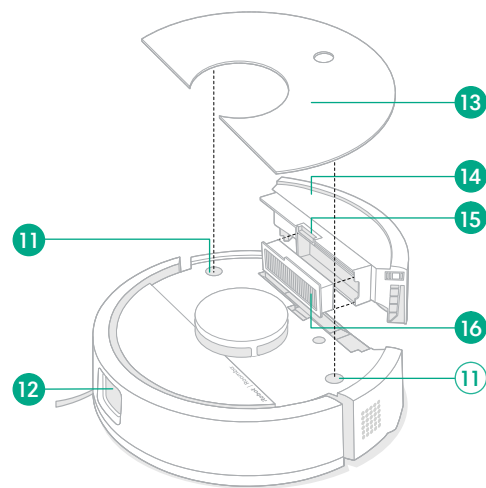
Před použitím robota si nejprve přečtěte příručku s bezpečnostními informacemi.

# Robotický vysavač Roomba® Mini / Roomba® Mini Slim

## Pohled shora

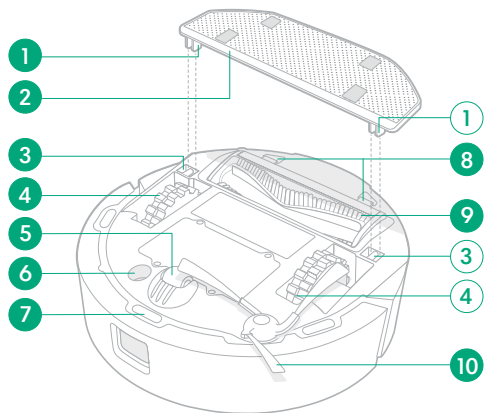


1. Tlumič detektoru LiDAR
2. ClearView™ LiDAR
3. Port pro příslušenství
4. Mechanismy zarovnání
5. Zadní okénko senzoru IR
6. Dobíjecí kontakty
7. Vypínač
8. Tlačítko Domů
9. Nárazník
10. Otvor pro odvedení nečistot



11. Upevňovací body horního krytu
12. Okénko IR
13. Horní kryt
14. Sběrný koš
15. Tlačítko pro uvolnění sběrného koše
16. Filtr

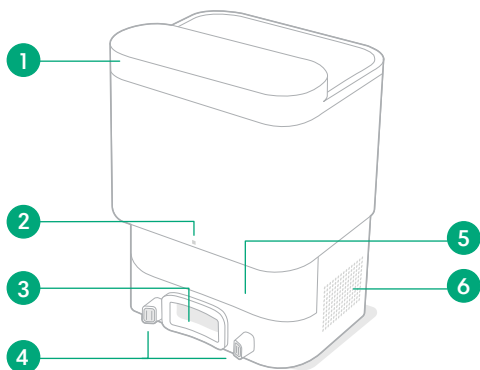
## Pohled zdola



1. Upevňovací hroty vytírací podložky
2. Destička vytírací utěrky
3. Port pro připojení destičky vytírací utěrky
4. Kolečka
5. Samostatné kolečko
6. Senzor koberců
7. Senzor proti pádu ze schodů
8. Západky pro uvolnění krytu kartáčů na různé povrchy
9. Kartáč na různé povrchy
10. Kartáček na zametání podél stěn

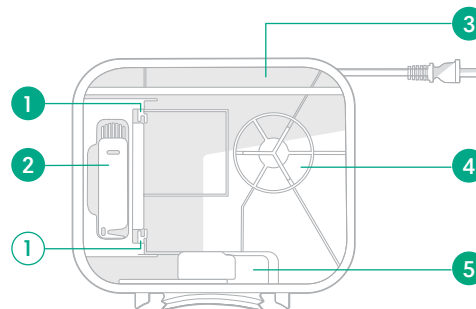
# O vaší dokovací stanici AutoEmpty™

## Pohled zepředu



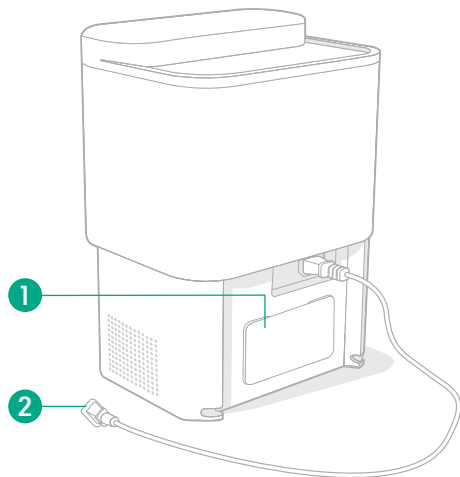
1. Víko dokovací stanice
2. Kontrolka LED
3. Dobíjecí kontakty
4. Otvor pro odvedení nečistot
5. Okénko IR

## Pohled shora



1. Mechanismy zarovnání sáčku
2. Příslušenství čistícího kartáčku
3. Uložení destičky vytírací utěrky
4. Filtr dokovací stanice
5. Uložení sáčku na odstraňování nečistot

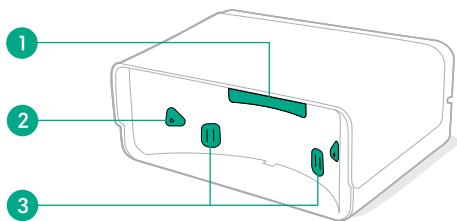
## Pohled zezadu



1. Navíječ kabelu
2. Napájecí kabel

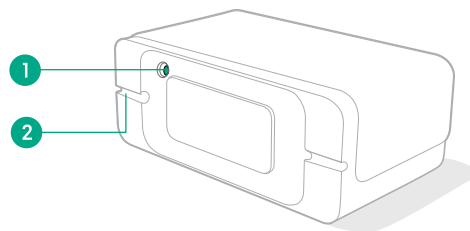
# Nabíjecí stojánek SlimCharge™

Horizontálně načasovaná poloha úklidu (pohled zepředu)



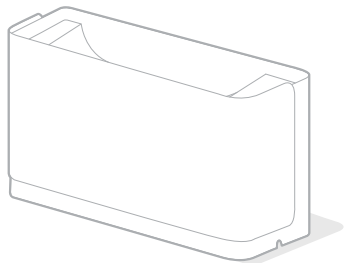
1. Okénko IR
2. Mechanismy zarovnání
3. Dobíjecí kontakty

Horizontálně načasovaná poloha úklidu (pohled zezadu)



1. Připojení kabelu
2. Napájecí kabel

## Uložení v kolmé poloze



# Nabíjení

## Kontrolky ikon

### Tlačítka **SPUŠTĚNÍ** a **DOMŮ**

**Bílá** – plně nabitý a připojený

**Bliká bíle** – návrat do dokovací stanice kvůli nabití



**Pulzuje bíle** – nabíjení / vybitá baterie. Zobrazí se, pokud je baterie robota nabitá na méně než 20 % a nabíjí se nebo je na cestě k nabíjení.

**Bliká červeně** – chyba / vybitá baterie. Zobrazí se, pokud má robot závadu nebo pokud je mimo dokovací stanici a jeho baterie je nabitá na méně než 20 %

## Nabíjení robota

Robot se vrátí do dokovací stanice, kdykoli se potřebuje během plánovaného úklidu dobít. Jakmile je dostatečně nabitý, bude pokračovat v úklidu tam, kde skončil.


## Pohotovostní režim

Kdykoli je robot v dokovací stanici, spotřebovává malé množství elektrické energie. Když se nepoužívá, můžete jej přepnout do stavu, kdy bude spotřeba energie ještě nižší, stisknutím tlačítka  na 10 sekund. Režim nízké spotřeby energie ukončíte krátkým stisknutím tlačítka .

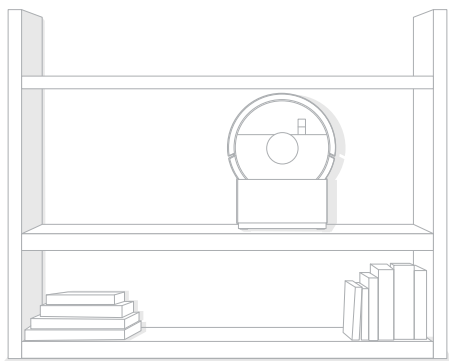
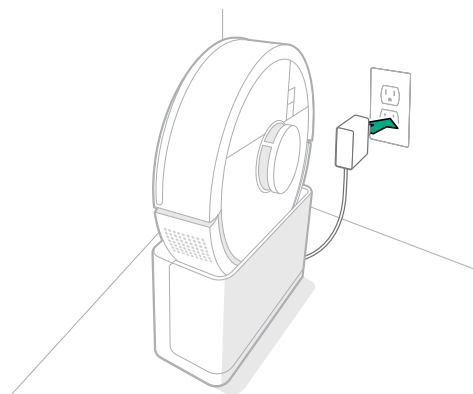
### **POZNÁMKA:**

Úklid nelze z mobilní aplikace spustit, když je v režimu nízké spotřeby energie.

## Uskladnění robota

Při delším uskladnění robota vypněte: vyjměte jej z dokovací stanice a po dobu 10 sekund současně podržte tlačítka  a nárazník. Skladujte na chladném, suchém místě.

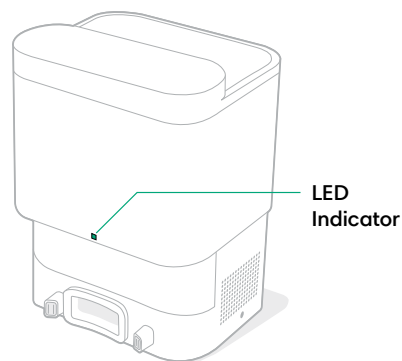
Nabíjecí stojánek SlimCharge™ usnadňuje uložení robota Roomba® s úsporou místa.



#### **POZNÁMKA:**

Pokud umístíte robota Roomba® Mini Slim v kolmé poloze, nebudou načasované úklidy fungovat.

## Kontrolka LED dokovací stanice



**Bílá:** Nabíjení

**Červená:** Sáček je plný nebo není nainstalován

#### **POZNÁMKA:**

Aktualizace softwaru mohou pozměnit skutečné chování kontrolky LED na robotovi nebo dokovací stanici. Nejaktuálnější informace naleznete na webu [global.irobot.com](http://global.irobot.com).

# Úklid

## Ovládací tlačítka

### DOMŮ

- Klepnutím odešlete robota domů
- Stiskněte, abyste pozastavili úklid
- Když je robot pozastavený, stisknutím jej odešlete do dokovací stanice
- Stiskněte, abyste zastavili nabíjení

### SPUŠTĚNÍ

- Klepnutím spustíte/pozastavíte/obnovíte úklid
- Podržením na 3 sekundy robota zapnete
- Podržením na 10 sekund robota vypnete

## Typ úklidu

Robot automaticky prozkoumá a uklidí vaši domácnost. Po spuštění začne uklízet po obvodu místnosti a poté v řadách na zbývající části podlahy. Na konci úklidu a kdykoli při potřebě dobítí se vrátí do dokovací stanice.

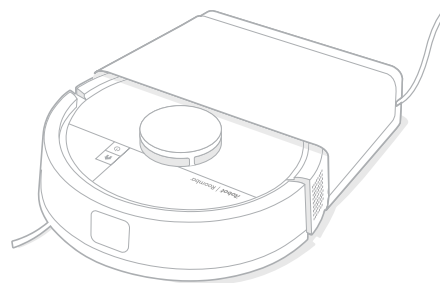
## Tipy:



- Před úklidem z podlahy odkliděte nadbytečné předměty.
- Chcete-li mít podlahu stále v dobrém stavu, robota používejte často.

Po 90 minutách neaktivity mimo dokovací stanici robot automaticky ukončí úklid. Pokud si nejste jisti, zda robot skončil, nebo je pozastaven, zkontrolujte jeho stav v aplikaci Roomba® Home.

## Načasovaný úklid – běžný úklid



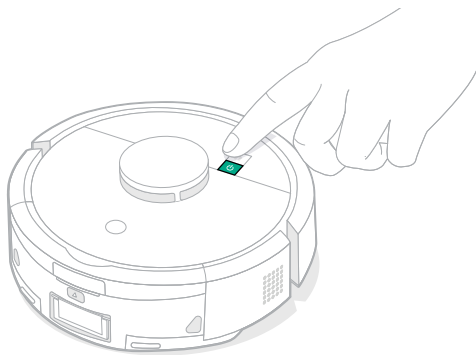
Zařízení Mini Slim lze naplánovat na automatické vysávání v průběhu celého týdne. Pokud máte™ stojan SlimCharge, musí být ve vodorovné poloze pro naplánovaný úklid, aby robot se mohl odpojit od základny, jakmile se plán spustí. Chcete-li vytvořit nové naplánované úlohy, otevřete aplikaci Roomba® Home.


 **POZNÁMKA:**

K ovládní úklidu se důrazně doporučuje používat aplikaci Roomba® Home. Tuto mobilní aplikaci lze používat k úklidu konkrétních místností, k nastavení plánů úklidu a vytváření automatizací a načasování.

# Vysávání

## Spuštění režimu vysávání



Aby robot mohl vysávat, umístěte ho na dokovací stanici AutoEmpty™, na horizontálně orientovaném nabíjecím stojánu SlimCharge™ nebo na podlahu **BEZ** nainstalované destičky vytírací utěrky. Stisknutím tlačítka  nebo použitím aplikace Roomba® Home spustíte vysávání.

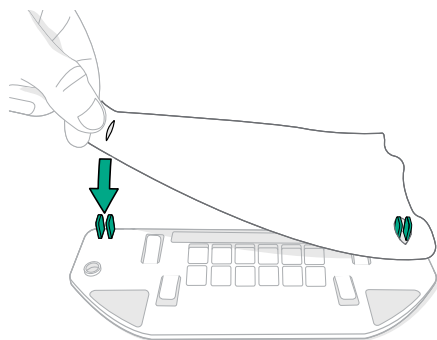
### POZNÁMKA:

Pokud používáte nabíjecí stojánek SlimCharge™, doporučuje se alespoň jednou týdně vyčistit sběrný koš. Jinak může být výkon vysavače omezený

# Vytírání

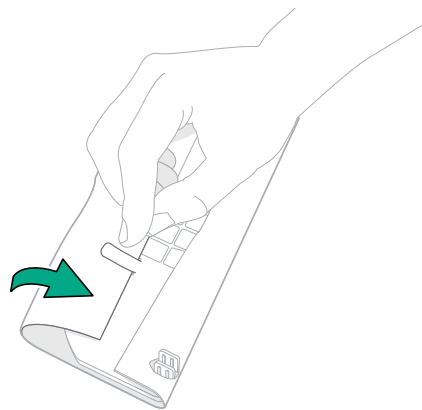
## Přípevnění vytírací utěrky robota Roomba®

1



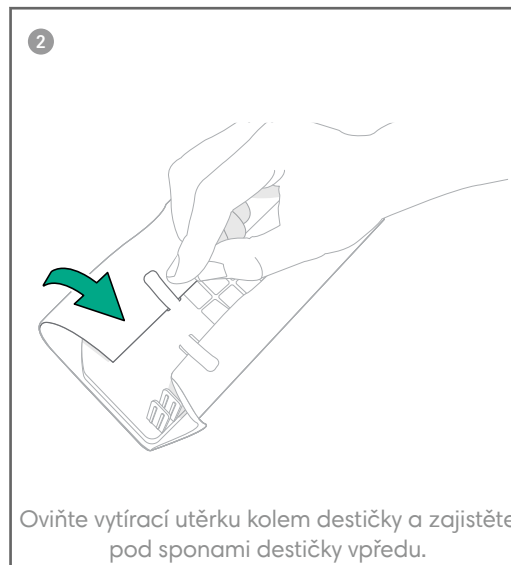
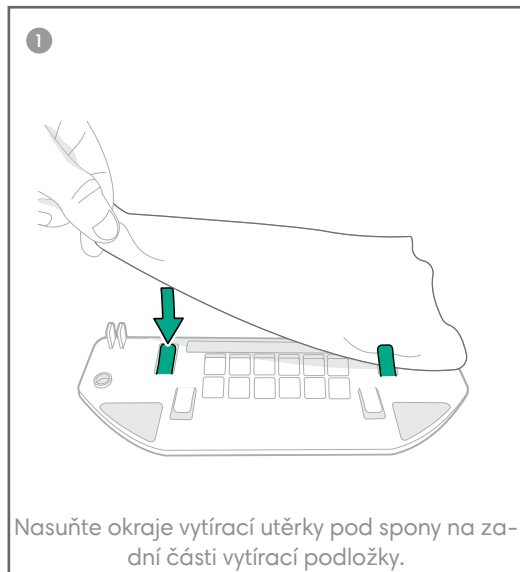
Nasuňte otvory vytíracích utěrek přes upevňovací hroty vytírací podložky.

2

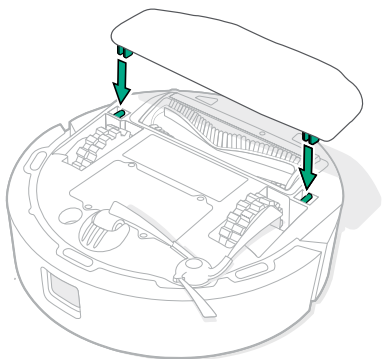


Oviňte vytírací utěrku kolem podložky a zajistěte sponami podložky.

## Přípevnění běžné vytírací utěrky

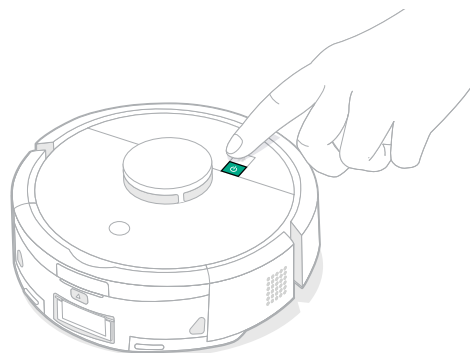



## Montáž vytírací utěrky a destičky vytírací utěrky



Vyrovnejte upevňovací hroty destičky vytírací utěrky s porty pro připojení destičky vytírací utěrky, spouštějte a vkládejte destičku vytírací utěrky, dokud neuslyšíte cvaknutí.

## Spuštění režimu mopování



Chcete-li vytírat, umístěte robota na dokovací stanici spolu s destičkou vytírací utěrky a připevněnou vytírací utěrkou a použijte aplikaci Roomba® Home či stiskněte tlačítko .

# Péče o robota a jeho údržba

Abyste udrželi robota v optimálním stavu, pravidelně provádějte následující základní péči a údržbu. Důkladná péče a údržba má vliv na výkon při úklidu a sbírání nečistot. Pokud si všimnete, že robot sbírá méně nečistot, vyprázdněte sběrný koš, vyčistěte filtr a kartáče.

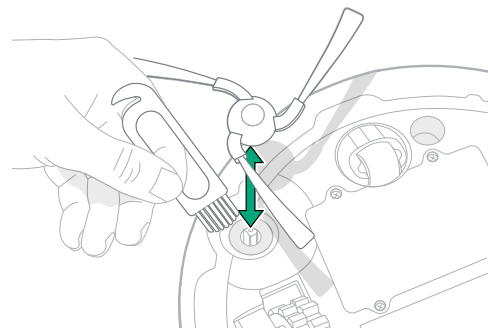
V aplikaci Roomba® Home si můžete zobrazit další instruktážní videa.

Součást	Frekvence údržby	Výměna <sup>a</sup>
Sběrný koš	Vysypávejte a perte podle potřeby	
Filtr	Čistěte jednou za týden (dvakrát za týden, máte-li domácí mazlíčky)	Každých 3–6 měsíců
Kartáček na zametání podél stěn	Čistěte každé 2 týdny nebo podle potřeby	Každých 3–6 měsíců
Kartáč na různé povrchy	Čistěte každý týden	Každých 6–12 měsíců
Samostatné kolečko	Čistěte každé 2 týdny nebo podle potřeby	
Dobíjecí kontakty	Čistěte každé 2 týdny nebo podle potřeby	
Senzory	Čistěte každý měsíc nebo podle potřeby	
Vytírací utěrka	Vytírací utěrky se používají jednotlivě	Zlikvidujte po každém úklidu
Destička vytírací utěrky	Čistěte po každém použití	

Součást	Frekvence údržby	Výměna <sup>a</sup>
Kryt kartáčů	Kontrola každých 6 měsíců	Vyměňte v případě opotřebení nebo poškození

<sup>a</sup>Frekvence výměny se může lišit. Díly vyměňte v případě viditelného opotřebení. Pokud si myslíte, že potřebujete náhradní díl, kontaktujte oddělení péče o zákazníky společnosti iRobot® a požádejte o další informace.

## Čištění kartáčku na zametání podél stěn



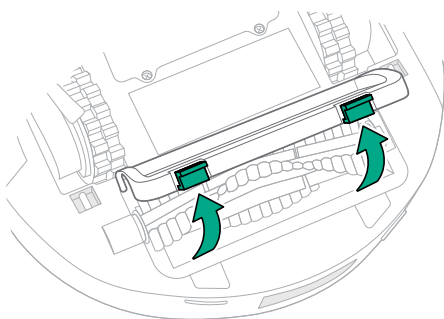
Zatáhnutím odeberte kartáček na úklid podél stěn. Odstraňte chlupy či nečistoty, znovu nainstalujte kartáček na zametání podél stěn.

### **⊛ DŮLEŽITÉ:**

Kartáček na zametání podél stěn se doporučuje vyměnit vždy po 3–6 měsících, aby byl efekt úklidu optimální.

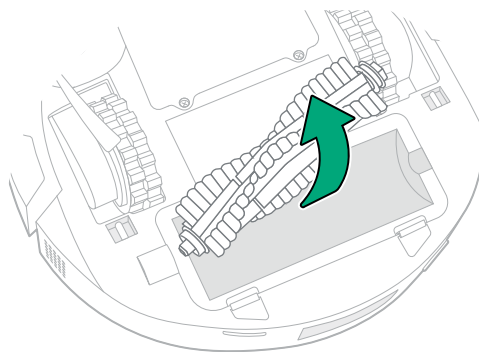
## Čištění kartáčů na různé povrchy

1



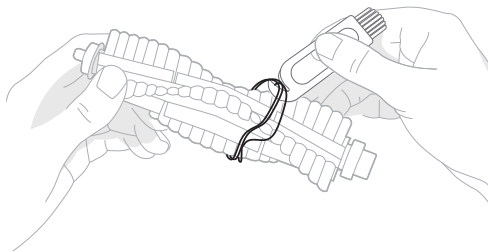
Stiskněte západky rámu sběrných kartáčů, zvedněte je a odstraňte veškeré nečistoty.

2



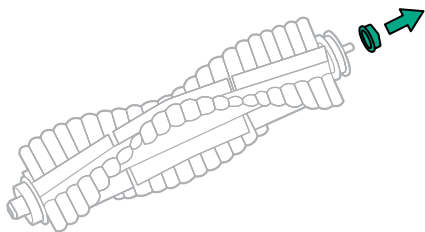
Vyměňte kartáč na různé povrchy.

3



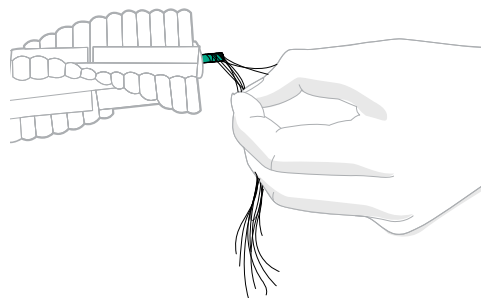
Odstraňte chlupy či nečistoty.

4



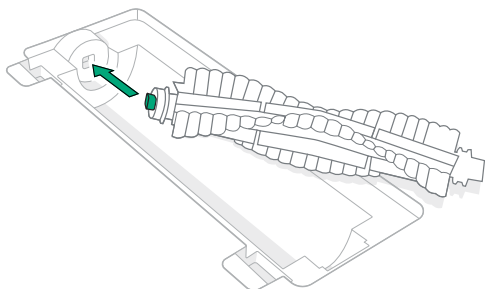
Odstraňte z konce kartáče koncové krytky.

5



Odstraňte chlupy a nečistoty, které se pod krytkou nahromadily.  
Nasadte zpět koncovou krytku.

6



Znovu do robota upevněte kartáč na různé povrchy a kryt kartáčů.

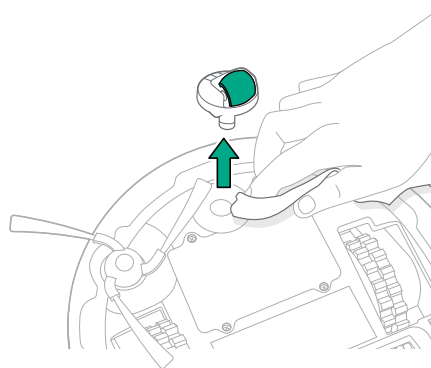
**\* DŮLEŽITÉ:**

Kartáč na různé povrchy se doporučuje vyměnit vždy po 6–12 měsících, aby byl efekt úklidu optimální.

**POZNÁMKA:**

Pokyny k důkladnějšímu čištění kartáče na různé povrchy najdete na adrese [global.irobot.com](http://global.irobot.com).

## Čištění předního kolečka



Pomocí čistícího kartáčku odstraňte vlasy a nečistoty z předního kolečka.

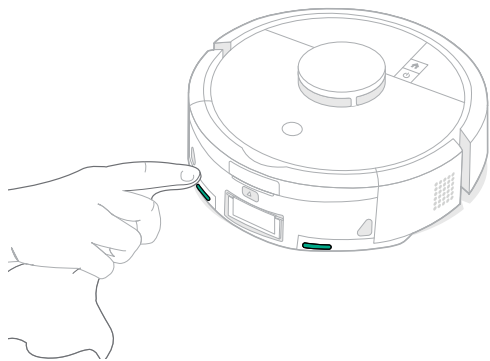
**\* DŮLEŽITÉ:**

Přední kolečko zanesené chlupy a nečistotami může poškodit podlahu. Pokud se kolečko po čištění volně netočí, kontaktujte oddělení péče o zákazníky.

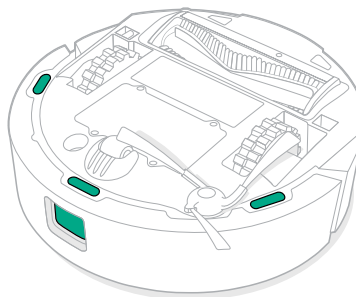
## Čištění dobíjecích kontaktů a senzorů

Odpojte robota od dokovací stanice a dobíjecí kontakty a senzory otřete čistým, suchým hadříkem nebo lehce navlhčenou melaminovou pěnou.

### DOBÍJECÍ KONTAKTY



### SENZORY

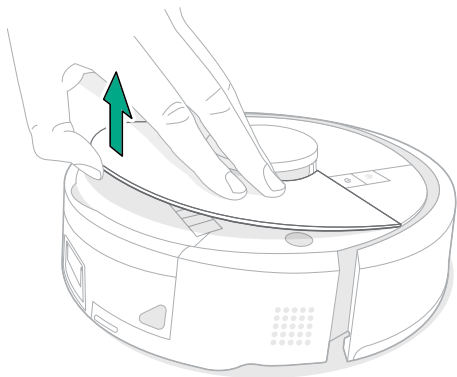


#### **\* DŮLEŽITÉ:**

Nestříkejte čisticí prostředky ani vodu přímo na senzory nebo do otvorů pro senzory.

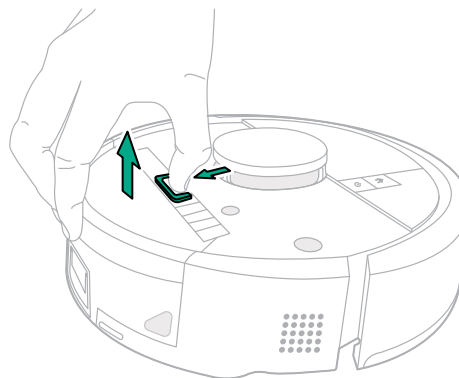
## Vysypávání sběrného koše

1



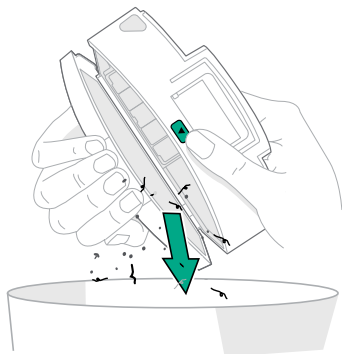
Zdvihněte horní kryt

2



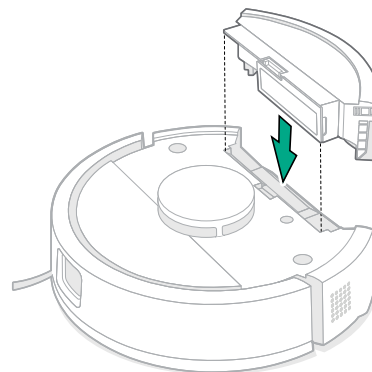
Stiskněte tlačítko pro uvolnění sběrného koše a tažením nahoru koš vyjměte.

3



Otevřete sběrný koš nad odpadkovým košem. Vysypte a očistěte hadříkem.

4



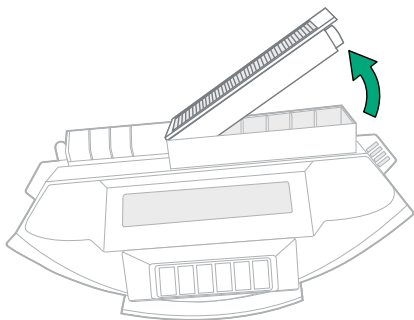
Vraťte sběrný koš zpět do robota.

**\* DŮLEŽITÉ:**

Sběrný koš se doporučuje alespoň jednou týdně vyčistit. Jinak může být výkon vysávání a mopování omezený.

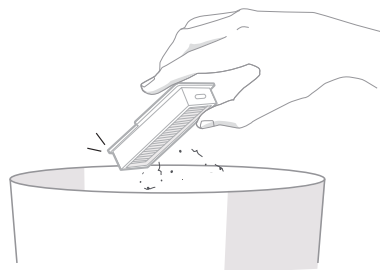
## Čištění filtru

1



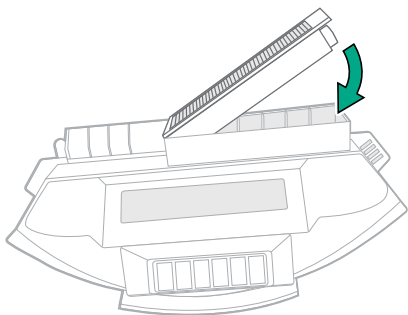
Z odmontovaného koše otevřete dvířka a vyjměte filtr.

2



Smetí odstraňte vyklepáním filtru do odpadkového koše nebo očištěním kartáčem či hadříkem.

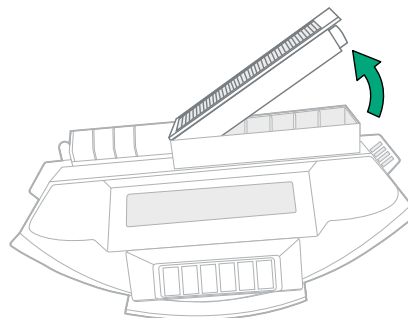
3



Vložte filtr zpět na místo.

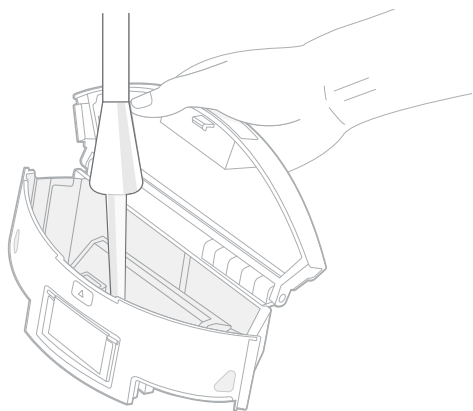
## Mytí sběrného koše

1



Uvolněte sběrný koš, vyjměte filtr a otevřete dvířka sběrného koše.

2

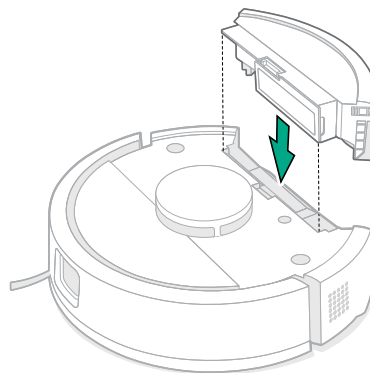


Opláchněte sběrný koš teplou vodou.

**\* DŮLEŽITÉ:**

Filtr nemyjte. Před mytím sběrného koše filtr vyjměte. Sběrný koš nelze mýt v myčce na nádobí.

3



Ujistěte se, že je sběrný koš zcela suchý. Filtr a sběrný koš vraťte zpět do robota.

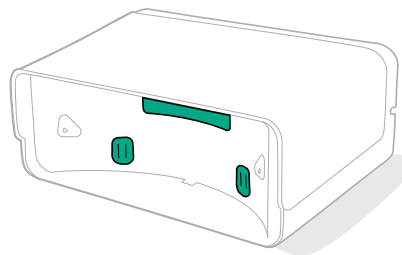
# Péče o dokovací stanici AutoEmpty™ a nabíjecí stojánek SlimCharge™

Pro zachování optimálního výkonu dokovací stanice AutoEmpty™ a/nebo nabíjecího stojánu SlimCharge™ provádějte následující péči a údržbu.

Součást	Frekvence údržby	Frekvence výměny <sup>a</sup> :
Dobíjecí kontakty	Čistěte jednou měsíčně	
Senzory	Čistěte jednou měsíčně	
Okénko IR	Čistěte jednou měsíčně	
sáček na odstraňování nečistot		Sáčky by se měly vyměnit, když jsou plné – po upozornění prostřednictvím kontrolky LED na dokovací stanici AutoEmpty™ a/nebo aplikace Roomba® Home
Filtr dokovací stanice	Čistěte jednou měsíčně	

<sup>a</sup>Frekvence výměny se může lišit. Díly vyměňte v případě viditelného opotřebení. Pokud si myslíte, že potřebujete náhradní díl, kontaktujte oddělení péče o zákazníky společnosti iRobot® a požádejte o další informace.

## Čištění dobíjecích kontaktů a okénka senzoru IR



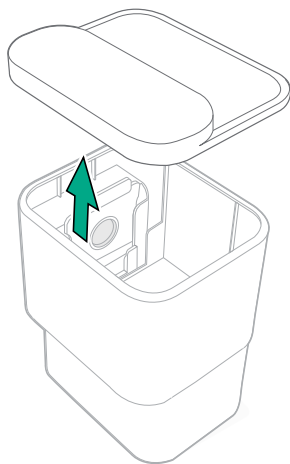
Odpojte nabíjecí stanici. Zkontrolujte součásti a ujistěte se, že na nich nejsou nečistoty. Otřete čistým, suchým hadříkem.

### **\* DŮLEŽITÉ:**

Nestříkejte čisticí prostředky ani vodu přímo na senzory nebo nabíjecí kontakty.

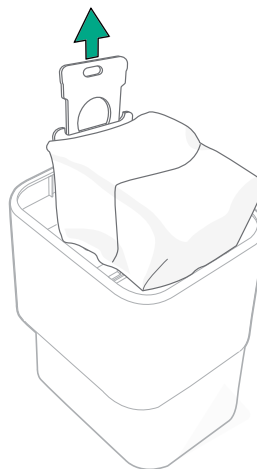
## Výměna sáčku na odstraňování nečistot (jen u AutoEmpty™)

1



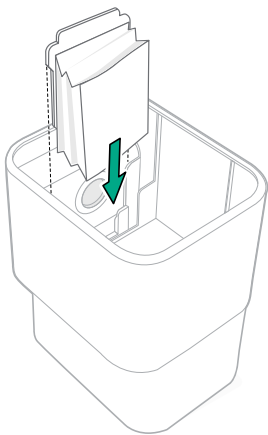
Nadzvedněte víko nádoby.

2



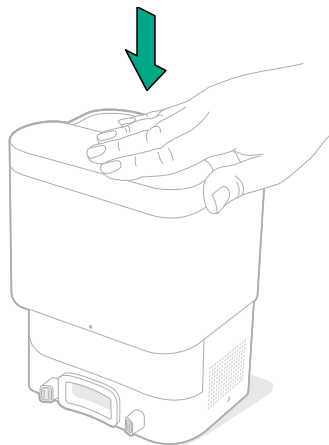
Nejprve nadzvedněte držák a poté z nádoby odeberte sáček. Tímto se sáček uzavře, aby se prach a nečistoty nedostaly ven.

3



Nový sáček vložte zasunutím do vodících kolejniček.

4



Zatlačením na víko zjistíte, zda je zcela zavřené.




# Diagnostika problémů

## Odstraňování problémů s robotem


Pokud je něco v nepořádku, robot vás na to upozorní hlasovým oznámením nebo zvukovým upozorněním. Aplikace Roomba® Home bude také poskytovat upozornění s postupy, jak jakékoli potíže vyřešit.

Pokud si nejste jisti, zda robot skončil nebo je pozastaven, zkontrolujte jeho stav v aplikaci Roomba® Home.

## Obnovení výchozích továrních nastavení

Pokud chcete obnovit výchozí tovární nastavení, stiskněte na 5 sekund tlačítko , nepouštějte ho a poté (do 5 sekund) stiskněte na 5 sekund tlačítko  + .

## Bezpečnost a přeprava baterie

- Před odesláním JE NUTNÉ vypnout baterii.
- Chcete-li vypnout baterii, vyjměte robota z dokovací stanice. Zatlačte na jeho nárazník a držte jej v této poloze a současně stiskněte a podržte tlačítko  po dobu 10 sekund, nebo pokud se světla nevypnou.
- Před přepravou robota bezpečně zabalte.

### **VAROVÁNÍ:**

Lithium-iontové baterie a výrobky, které obsahují lithium-iontové baterie, se řídí přísnými podmínkami pro přepravu. V případě, že potřebujete výrobek přepravit z důvodu opravy, cestování nebo z jiných důvodů, MUSÍTE postupovat podle níže uvedených přepravních pokynů.

Pokud potřebujete další pomoc, otevřete aplikaci Roomba® Home, obraťte se na náš tým péče o zákazníky nebo navštivte stránku [global.irobot.com](https://global.irobot.com)

### **Potřebujete další pomoc? Jsme tady, abychom vám pomohli.**

Stáhněte si aplikaci Roomba® Home nebo navštivte stránky [global.irobot.com](https://global.irobot.com), kde získáte podporu k produktu, nebo se obraťte na místní centrum podpory. Budete-li potřebovat další pomoc v USA a Kanadě, obraťte se na náš americký tým péče o zákazníky na čísle (877) 855-8593

### **Provozní doba oddělení péče o zákazníky společnosti iRobot® USA**

Pondělí až pátek: 9:00–21:00 východního času

Sobota a neděle: 9:00–18:00 východního času

## Bezpečnostní informace

Nahlédněte do bezpečnostní příručky dodané s robotem nebo navštivte web [global.irobot.com](https://global.irobot.com)



The logo for iRobot, featuring the word "iRobot" in a bold, italicized, sans-serif font. The letter "i" is lowercase and has a dot, while "Robot" is entirely lowercase. A registered trademark symbol (®) is located at the top right of the word.

**iRobot®**

8 Crosby Drive, Bedford, MA 01730 USA. Všechna práva vyhrazena. iRobot, Roomba a PerfectEdge jsou registrované ochranné známky společnosti iRobot Corporation. AutoEmpty, AutoWash, StayClean a PrecisionVision jsou ochranné známky společnosti iRobot Corporation. Wi-Fi a logo Wi-Fi jsou registrované ochranné známky obchodního sdružení Wi-Fi Alliance. Apple a App Store jsou ochranné známky společnosti Apple Inc., registrované v USA a v dalších zemích. Google Play je ochranná známka společnosti Google LLC.